

SERVICING

NL

Mobiele airconditioner

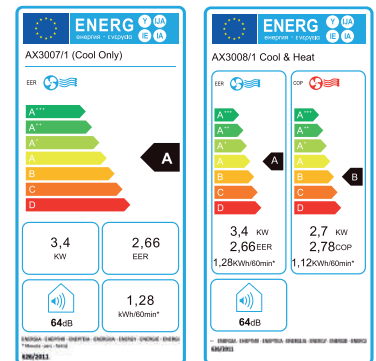
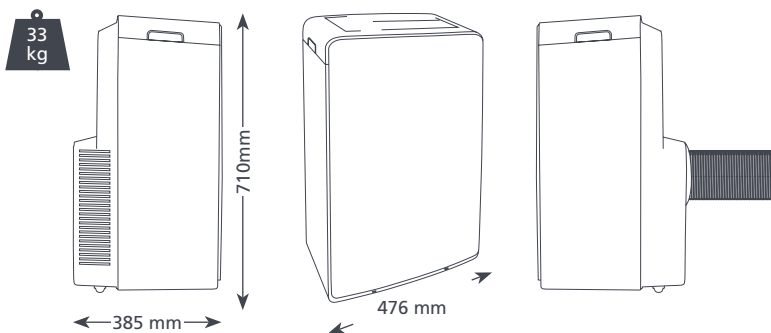
NIEUWE



Een milieuvriendelijke, draagbare airconditioner die gebruik maakt van het natuurlijk koelmiddel R290, en tegelijkertijd profiteert van een breed gamma aan eigenschappen en functionaliteit!

HOOFDKENMERKEN

- Gebruikt R290 koelmiddel – hierdoor wordt het heel milieuvriendelijk
- Koelen, Verwarmen*, Auto, Ventilator en Ontvochtigen
- Automatische bedieningsfunctie
- Ingebouwde zelfreinigingsfunctie
- Temperatuurweergave in °C of °F
- Aanpassing van de luchtstroom en Automatische herstart
- Infrarood afstandsbediening inbegrepen
- Inclusief uitlaatslang
- Zelf verdampend condenswatersysteem



SPECIFICATIONS	
Koelvermogen	11,601 Btu/h – 3.4kW
Verwarmingsvermogen	9,212 Btu/h – 2.7kW*
Voeding	230 v 50 Hz 8 A
Temperatuurbereik	16-35°C
Geluidsniveau	64 dB(A)
Netsnoer	2 m met stekker
Flexibele uitlaatslang	135 mm i/d, 147 mm o/d, 1.5 m lengte

*Alleen verwarmingsmodel

OPTIES	
Omschrijving	Onderdeelnr.
Koelen (EU - MSE)	AX3007/1
Koelen en Verwarmen (EU - MSE)	AX3008/1

Hebt u nagedacht over de Storm Chemicals Mobile Airco Reiniger – verkrijgbaar als aerosol of poedermengsel.



DE DOOS BEVAT	
Draagbare airconditioner • 1 x Uitlaatslang • Adapter plat mond • 1 x Afvoerslang • 1 x Afstandsbediening en batterijen	



HET MILIEUVRIENDELIJKE R290 IS EEN NATUURLIJK KOELMIDDEL MET LAGE AARDOPWARMINGSINDEX. DE NIEUWE ASPEN XTRA DRAAGBARE AC GWP BESTAAT UIT SLECHTS 3 EENHEDEN!

Raadpleeg onze website aspenspumps.com voor meer informatie



aspenspumps.com

+44 (0)1323 848842

xtra@aspenspumps.com

the installer's choice